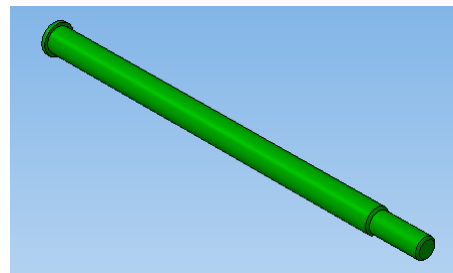
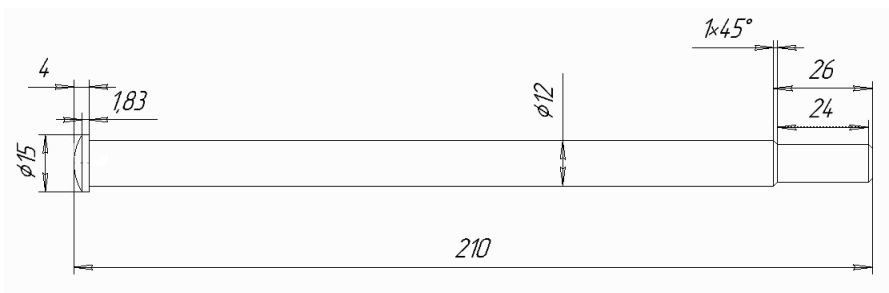


## Задания на самостоятельную работу

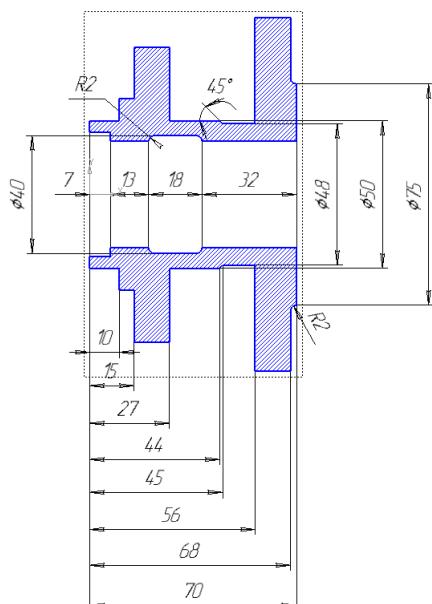
Постройте трехмерные модели деталей, чертежи которых представлены ниже:

### 1. Шток.

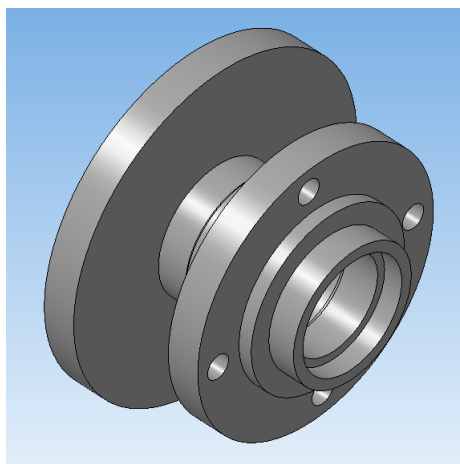
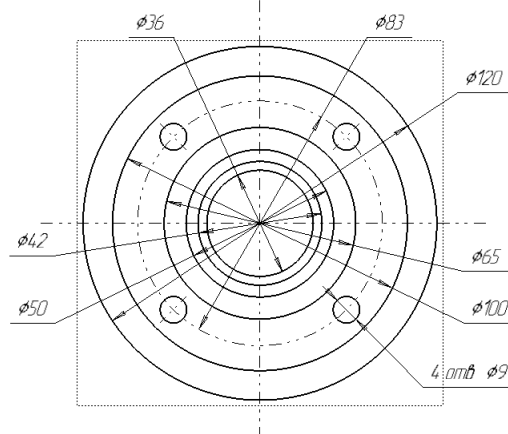


### 2. Основание.

Вид спереди

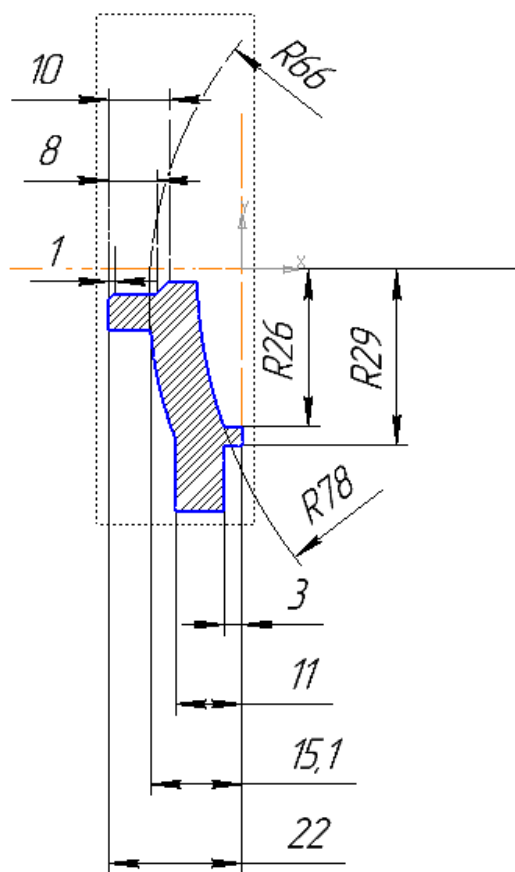


Вид слева



3. Крышка 2.

Вид спереди



Вид слева

